

ДАТЧИК ДАВЛЕНИЯ БЕТОННОЙ СМЕСИ ИК-30-200

Датчик давления бетона ИК-30-200 предназначен для контроля давления бетонной смеси на опалубку.

Для многократного применения при возведении конструкций стен, оболочек и колонн высокими захватками, при бетонировании с использованием подвижных и самоуплотняющихся бетонных смесей, методом top-down.

Цифровой датчик давления бетона ИК-30-200 может использоваться в системах сбора данных при контроле качества строительства в части измерения давления бетонной смеси на щит опалубочной системы, оценки структурной прочности при движении скользящей опалубки.



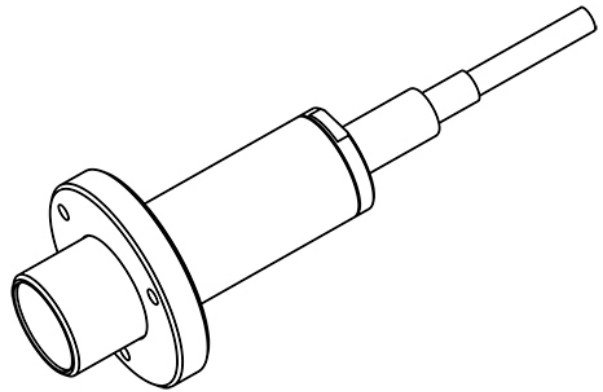
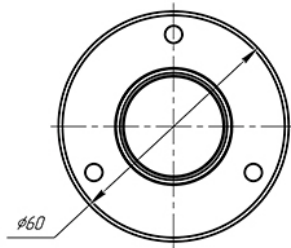
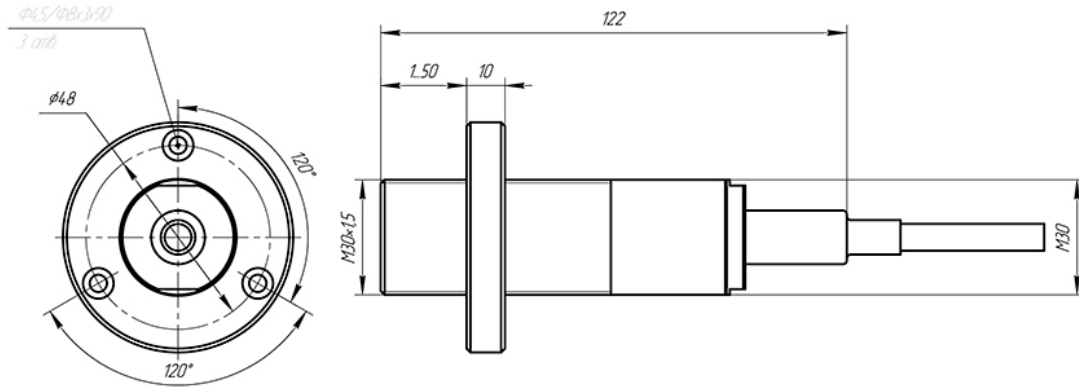
Датчик давления бетонной смеси может быть использован с любым типом щитов и любой системой опалубки.



Благодаря измерению давления на опалубку может быть определена и оптимизирована скорость бетонирования.

Точная информация о нагрузках на опалубку позволяет предупредить риски строительства и обеспечить безопасность производства работ. Визуализация данных позволяет исключить перегрузки.

Давление, воспринимаемое мембраной датчика, передаётся на чувствительный элемент, который преобразует давление в электрический сигнал. Измерительный модуль оцифровывает сигнал с преобразователя и выдаёт значения давления в цифровом виде по интерфейсу RS-485 используя протокол Modbus.



ХАРАКТЕРИСТИКИ

Верхний предел диапазона измерений (ВПИ)	200 кПа
Номинальная чувствительность	0,0018 мкВ/Па
Частота обновления данных	1 Гц
Интерфейс передачи данных	RS-485
Скорость обмена	115200 бит/с
Протокол обмена	Modbus RTU
Габаритные размеры: датчика	$\text{Ø}30 \times 122$ мм
Габаритные размеры: монтажного кольца	$\text{Ø}60 \times 10$ мм
Масса, не более	500 г
Материал корпуса	сталь
Питание устройства	от 9 до 24 В
Мощность потребления	0,5 Вт
Защита от переплюсовки	есть
Температурный диапазон эксплуатации	от -40 до +100 °C
Степень защиты	IP67

ДАТЧИК ДАВЛЕНИЯ БЕТОННОЙ СМЕСИ ИК-30-200

